

5.7 При отсутствии питания счетчика суммарное целое значение накопленного объема газа за весь период эксплуатации сохраняется в энергонезависимой памяти. При восстановлении питания в начальный момент времени на ЖКИ отображается дата потери питания и восстанавливается последнее целое суммарное значение объема газа.

5.8 **ВНИМАНИЕ!** При появлении запаха газа следует перекрыть вентиль на трубопроводе и вызвать представителя предприятия по ремонту и эксплуатации газового оборудования.

5.9 **ВНИМАНИЕ!** При эксплуатации счетчика избегайте попадания грязи, воды, струй пара на счетчик и нагрева горячим воздухом, которые нарушают требования условий эксплуатации (таблица 1); оберегайте его от механических повреждений; не допускайте нарушения пломб.

6 Свидетельство о приемке и проверке

Счетчик газа **Гранд - 2,4** заводской номер _____

6.1 Соответствует ТУ 4213-004-70670506-2010.

_____ (штамп ОТК)

_____ (дата выпуска)

Контролер ОТК

_____ (инициалы, фамилия)

6.2 Прошел первичную поверку в соответствии с 4213-004-70670506-2010 МП и признан пригодным к применению.

Поверительное клеймо

Поверитель

_____ (подпись)

_____ (инициалы, фамилия)

« _____ » _____ 20 _____ г.
(дата поверки)

7 Свидетельство о продаже

Счетчик газа **Гранд - 2,4**

продан _____ (наименование предприятия торговли)

« _____ » _____ 20 _____ г. М.П.

8 Свидетельство о вводе в эксплуатацию

Без заполнения данного раздела гарантии изготовителя не сохраняются.

Счетчик газа **Гранд - 2,4** заводской номер _____ введен в эксплуатацию
« _____ » _____ 20 _____ г.

_____ (наименование организации)

Представитель монтажной
организации

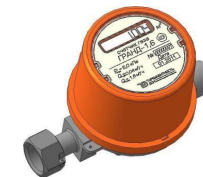
_____ (подпись)

М.П.

_____ (инициалы, фамилия)



СЧЕТЧИК ГАЗА **Гранд-2,4** ПАСПОРТ GFGB.00.00.000-01 ПС



1 Основные сведения и технические данные

1.1 Счетчик газа Гранд предназначен для измерений объема природного газа по ГОСТ 5542 или паров сжиженного газа по ГОСТ 20448, а также других неагрессивных газов при учете потребления газа индивидуальными потребителями.

1.2 Интервал между поверками – 12 лет.

1.3 Основные технические характеристики счетчика приведены в таблице 1.

Таблица 1

Характеристики	Счетчик газа Гранд-2,4	
Диаметр условного прохода, мм	15	
Минимальный расход, Q_{min} , м ³ /ч	0,04	
Максимальный расход, Q_{max} , м ³ /ч	2,4	
Пределы допускаемой относительной погрешности при измерении объема газа, % в диапазоне расходов:	от Q_{min} до $0,2 Q_{max}$	±2,5
	от $0,2 Q_{max}$ до Q_{max}	±1,5
Условия эксплуатации: температура окружающего воздуха, °С относительная влажность, %, атмосферное давление, кПа	– 10 ... +50	
	30...80	
	84,0 ... 106,7	
Избыточное давление измеряемой среды, кПа, не более	5	
Степень защиты по ГОСТ 14254	IP 54	
Напряжение питания от встроенного источника питания, В	3,6	
Характеристики импульсного выхода: амплитуда импульса, В длительность импульса, мс вес импульса, м ³	3,0–3,6	
	0,7–1,5	
	0,001	
Масса, кг, не более	0,7	
Габаритные размеры (длина, ширина, высота), мм, не более	145×86×83	

2 Описание и метод измерения

2.1 Принцип действия счетчика основан на зависимости частоты колебаний струи в струйном генераторе от расхода газа. Метод измерения основан на измерении объема газа, прошедшего через струйный генератор счетчика. Колебания струи в струйном генераторе преобразуются пьезоэлементом в электрический импульсный сигнал, пропорциональный величине объема газа, прошедшего через счетчик. Импульсный сигнал преобразуется в аналогово-цифровом блоке в значение объема газа, прошедшего через счетчик, и регистрируется с нарастающим итогом.

2.2 Счетчик состоит из:

- преобразователя расхода газа - струйного генератора и пьезоэлемента;
- аналого-цифрового блока;

- элемента питания;
- корпуса счетчика с присоединительными патрубками.

В качестве элемента питания используется литиевая батарея Li-SOCl₂, номинальное напряжение 3,6 В. Срок службы батареи не менее 12 лет.

2.3 Отсчетное устройство счетчика - 9-ти символьный жидкокристаллический индикатор (ЖКИ), показывающий значение измеренного объема с точностью до 0,001 м³.

2.4 Для дистанционного снятия показаний со счетчика все модификации и исполнения имеют импульсный выход.

Схема подключения счетчика импульсов для снятия показаний приведена на рисунке 1. Подключаемый счетчик импульсов должен иметь входное сопротивление не менее 1 МОм и емкость не более 100 пФ.

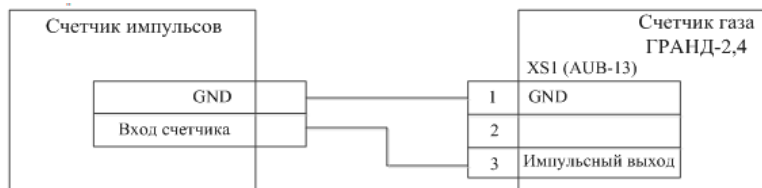


Рисунок 1

3 Комплектность

3.1 Комплектность счетчика Гранд указана в таблице 2.

Таблица 2

Обозначение	Наименование	Кол-во	Примечание
GFGB.00.00.000-01	Счетчик газа Гранд-2,4	1 шт.	В соответствии с заказом
GFGB.00.00.000-01 ПС	Паспорт	1 экз.	
	Упаковка индивидуальная	1 шт.	
GFGB.03.00.000-01	Комплект монтажных частей	1 кт.	
4213-004-70670506-2010 МП	Методика поверки	1 экз.	По доп. заказу

4 Ресурс, сроки службы, хранение, гарантии изготовителя

4.1 Средняя наработка на отказ счетчика не менее 110 000 часов.

4.2 Средний срок службы счетчика не менее 24 лет.

4.3 Предприятие-изготовитель гарантирует соответствие счетчиков требованиям технических условий ТУ 4213-004-70670506-2010 при условии соблюдения правил хранения, транспортирования, монтажа и эксплуатации.

4.4 Гарантийный срок эксплуатации - 12 лет с даты изготовления.

4.5 Счетчик относится к восстанавливаемым, ремонтируемым изделиям в условиях предприятия – изготовителя.

4.6 Устранение производственных дефектов в пределах гарантийного срока эксплуатации осуществляется предприятием-изготовителем через регионального представителя при наличии настоящего паспорта с отметками в разделах 6-8 и целостности заводских пломб.

4.7 Транспортирование счетчика - по условиям 5 ГОСТ 15150 согласно правилам перевозки грузов на каждом виде транспорта.

4.8 Гарантийный срок хранения упакованного в потребительскую тару счетчика в условиях хранения 2 ГОСТ 15150 – 12 месяцев со дня изготовления.

4.9 После пребывания счетчика в предельных отрицательных температурах транспортирования перед эксплуатацией выдержать его в нормальных климатических условиях не менее 1 часа.

4.10 Адрес предприятия-изготовителя ООО НПО «Турбулентность-ДОН»: 346800, Ростовская обл., Мясниковский район, с. Чалтырь, 1 км. шоссе Ростов-Новошахтинск, стр. № 6/8, тел./факс (863) 203-77-80, отдел продаж (863) 203-77-85, web: www.turbo-don.ru, e-mail: info@turbo-don.ru.

Почтовый адрес: 344068, г. Ростов-на-Дону, а/я 797

Адрес официального дилера ООО НПО «Турбулентность-ДОН» в Республике Казахстан:

ТОО «Энергетическая компания», г. Алматы, ул. Жарокова 280 «Б», тел. +7 (727) 227-80-55, web: www.enko.kz, e-mail: info@enko.kz, shop@tnko.kz, en-ko_gas@enko.kz.

5 Ввод в эксплуатацию

5.1 Все работы по монтажу и демонтажу счетчика должны выполняться при отсутствии давления газа в газопроводе. Запорная арматура должна находиться перед счетчиком.

5.2 Монтаж и ввод в эксплуатацию счетчика должна осуществлять организация, имеющая право на проведение монтажных работ в соответствии с нормативными документами, действующими в газовом хозяйстве. По окончании монтажа в разделе 8 Паспорта должна быть произведена соответствующая отметка.

5.3 При установке счетчика торцевой срез трубопровода должен быть выполнен под углом (90±1)° к оси трубопровода. Заусенцы на срезе трубы не допускаются!

5.4 Установка счетчика осуществляется в следующей последовательности.

5.4.1 Установить счетчик на вертикальном или горизонтальном участке газопровода (рисунок 2). **ВНИМАНИЕ! Направление стрелки на корпусе счетчика должно совпадать с направлением потока газа в газопроводе.** Допускается установка счетчика в любом удобном для потребителя положении, но противоречащем правилам установки и монтажа газового оборудования. Наличие прямых участков до и после счетчика не требуется.

При соблюдении требований условий эксплуатации, приведенных в таблице 1, допускается установка счетчика на расстоянии по горизонтали не менее 50 мм и по вертикали – не менее 400 мм от бытовой газовой плиты и (или) отопительного газоиспользующего оборудования.

5.4.2 С целью удобства считывания показаний с ЖКИ обеспечивается вращение кожуха счетчика на 350 градусов. **Величина момента затяжки резьбовых соединений счетчика к газопроводу не должна превышать 50 Нм.**

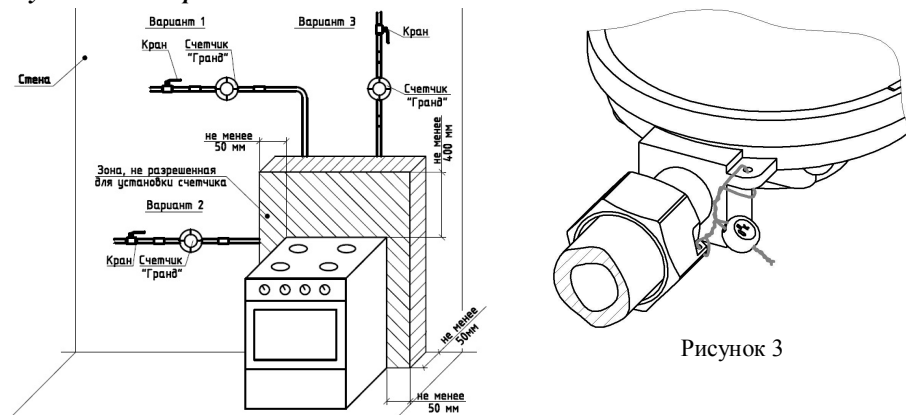


Рисунок 2

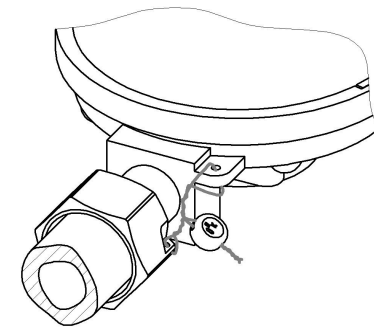


Рисунок 3

5.4.3 Опломбировать место соединения счетчика с коммуникациями. Схема опломбирования приведена на рисунке 3.

5.5 Индикация начальных показаний накопленного объема обусловлена проведением первичной поверки и выходным контролем счетчика газа.

5.6 В течение всего срока эксплуатации счетчик не требует специального технического обслуживания.